

# Fást lagervara

Klemmustandar - Bæklingastandar - Póstkassar - Nafnspjaldastandar  
Fréttablaðskassi - Vörubakkar - Parketklossar - Skurðabretti o.fl.

## Bæklingastandar

Bæklingastandur á borð A6

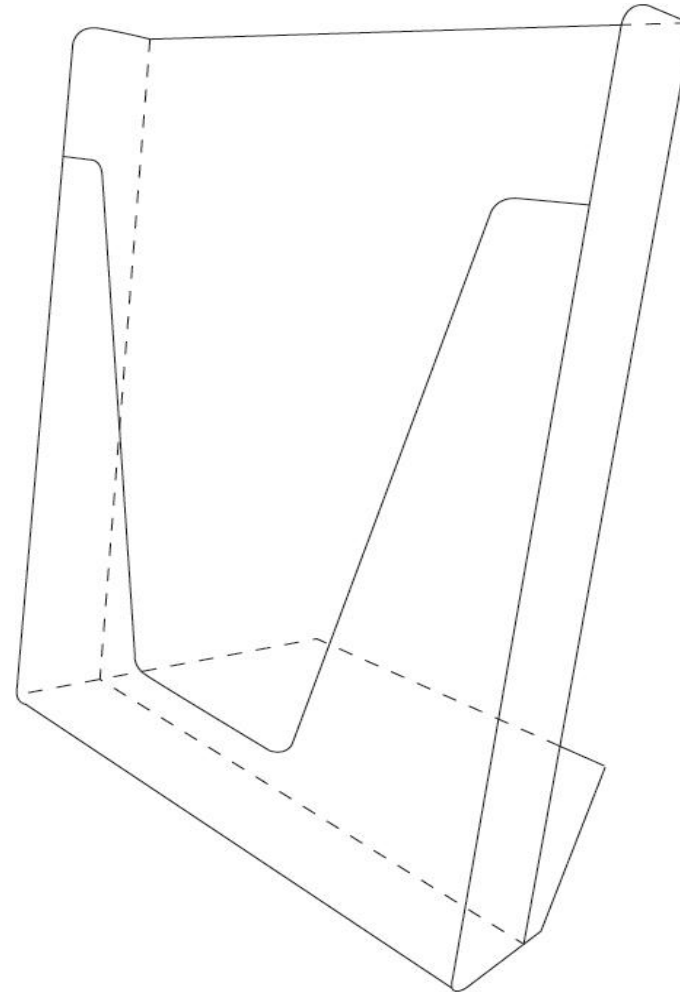
Bæklingastandur á borð A5

Bæklingastandur á borð A5 láréttur

Bæklingastandur á borð A4

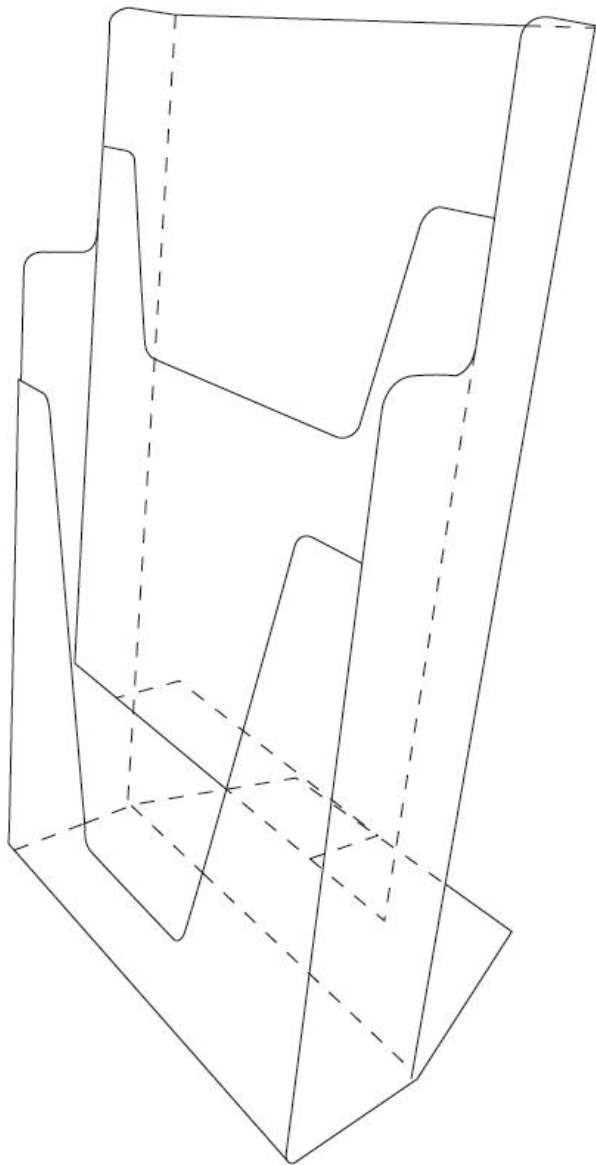
Bæklingastandur á borð A4 þrúbrot/túristabrot

Standarnir eru gerðir úr glæru plexigleri



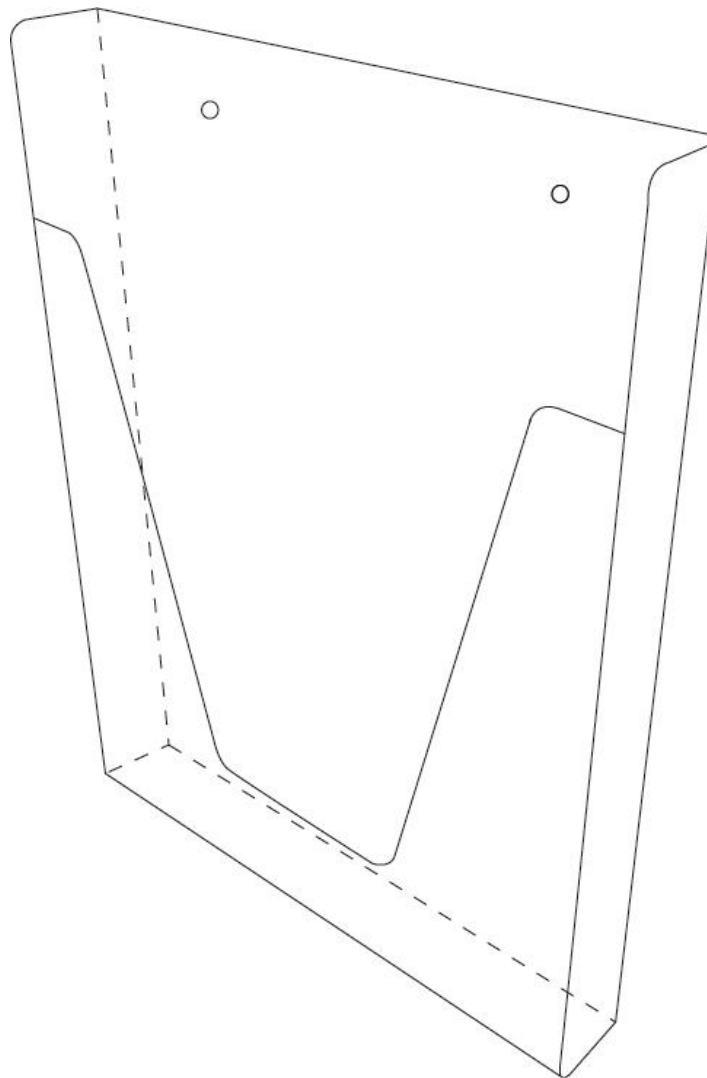
## Bæklingastandur á borð A4 tvöfaldur

Standurinn er gerður úr glæru plexigleri



## Bæklingastandur á vegg A4 Bæklingastandur á vegg fyrir möppur

Standarnir eru gerðir úr glæru plexigleri



## Bæklingastandur í panel

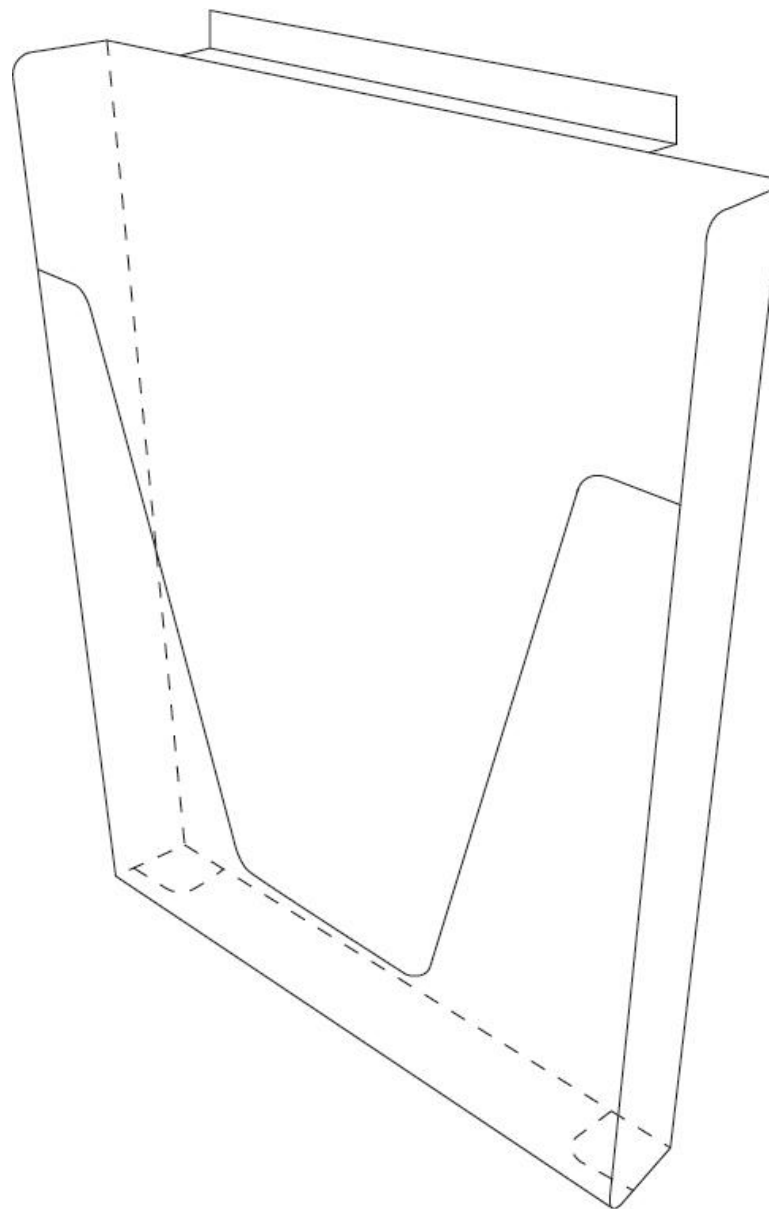
Bæklingastandur í panel A6

Bæklingastandur í panel A5

Bæklingastandur í panel A4

Bæklingastandur í panel A4 þríbrot

Standarnir eru gerðir úr glæru plexígléri



## Klemmustandur á borð

Klemmustandur á borð A6

Klemmustandur á borð A6 láréttur

Klemmustandur á borð A5

Klemmustandur á borð A5 láréttur

Klemmustandur á borð A4

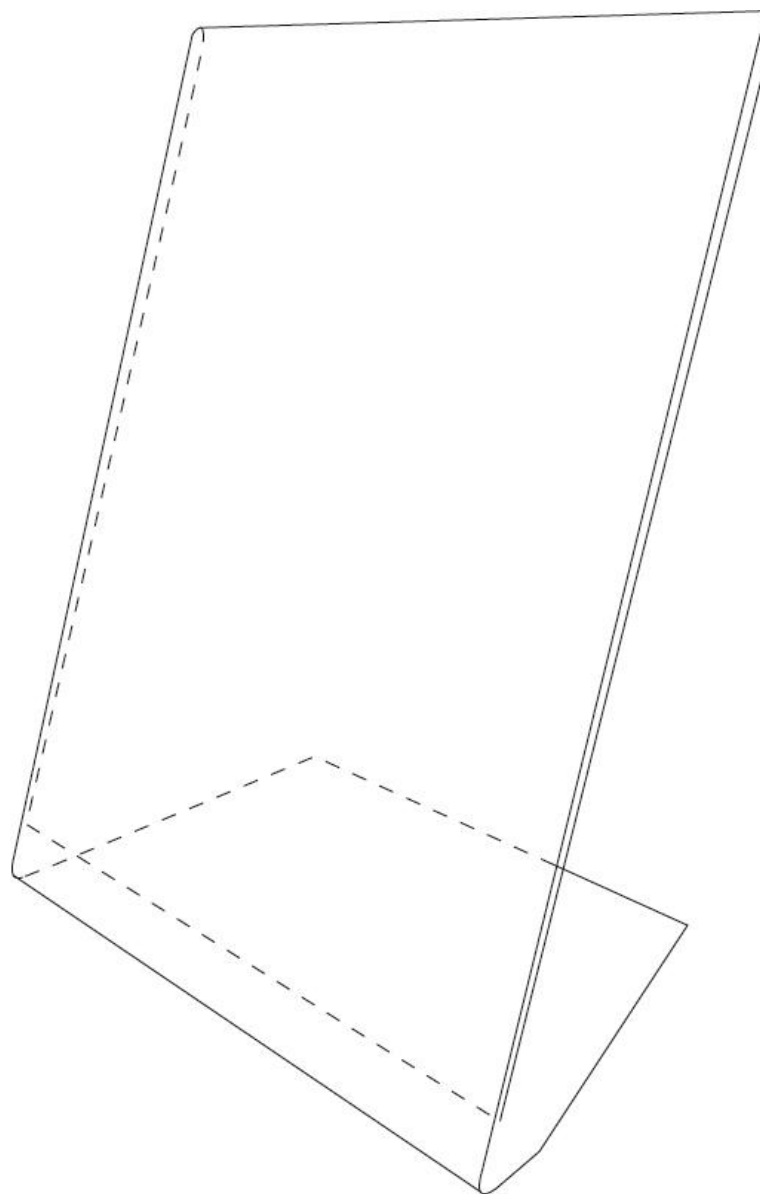
Klemmustandur á borð A4 láréttur

Klemmustandur á borð A4 þríbrot, túristabrot

Klemmustandur á borð A3

Klemmustandur á borð A3 láréttur

Stöndarnir eru gerðir úr glæru plexigleri



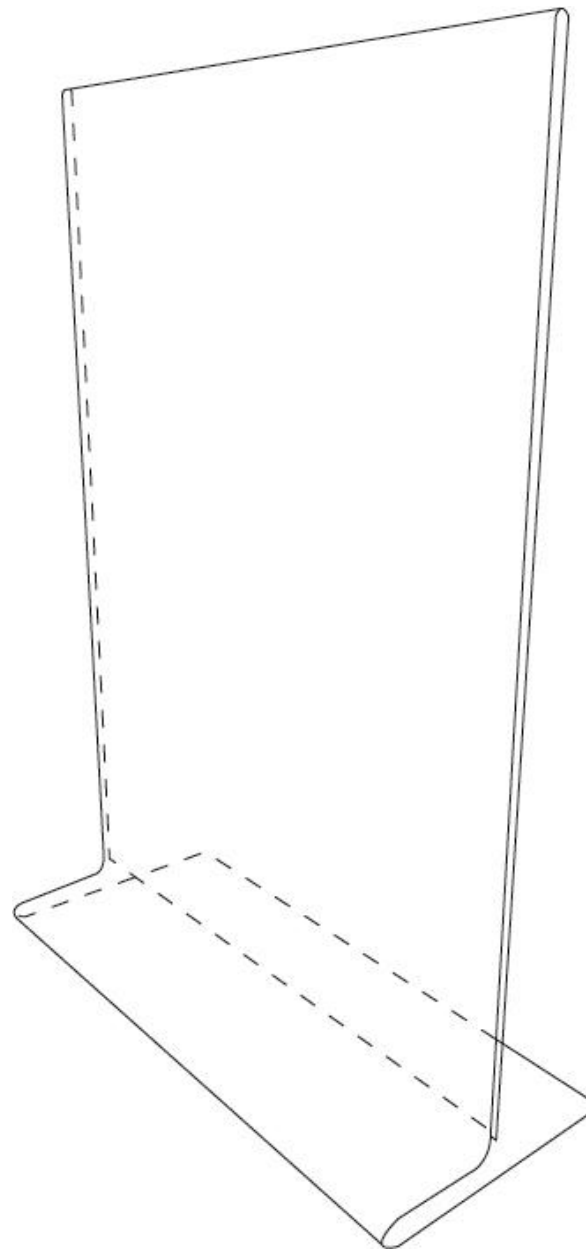
## Klemmustandur á borð T-laga

Klemmustandur á borð T-laga A6

Klemmustandur á borð T-laga A5

Klemmustandur á borð T-laga A4

Standarnir eru gerðir úr glæru plexígléri

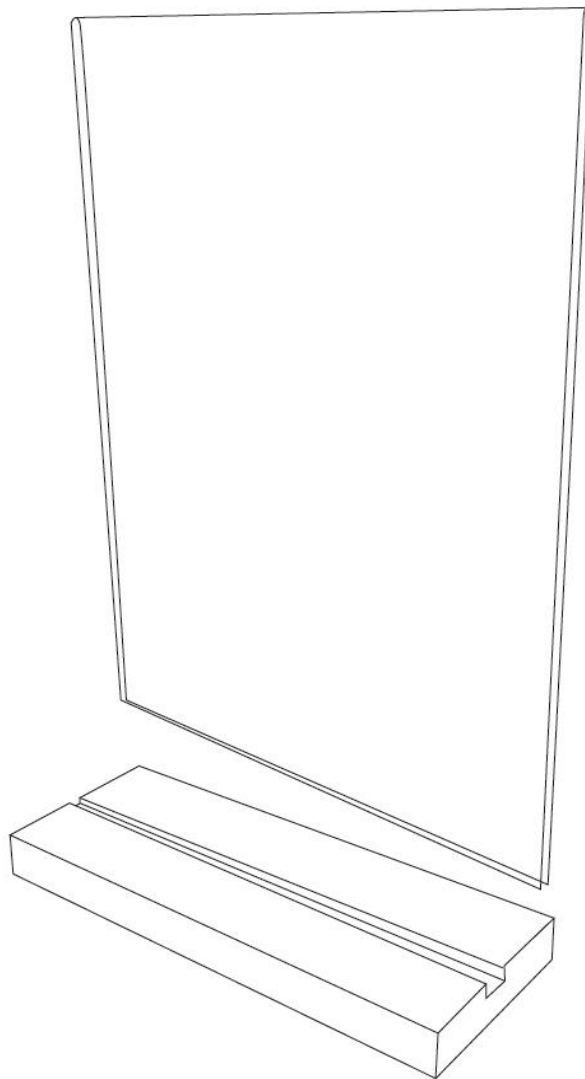
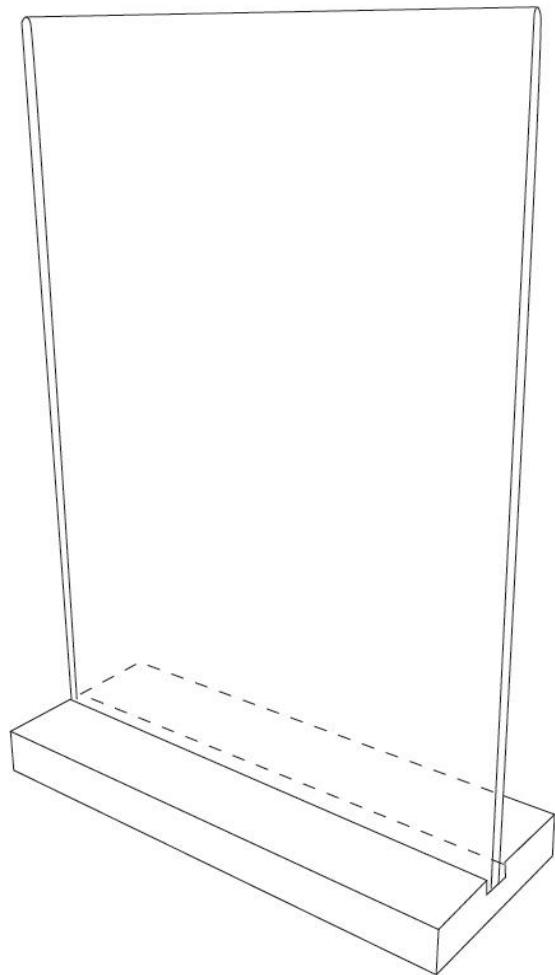


## Klemmustandur laus fótur

Klemmustandur A5 laus fótur

Klemmustandur A4 laus fótur

Standarnir eru gerðir úr glæru plexigleri



## Klemmustandur í panel

Klemmustandur í panel A6

Klemmustandur í panel A5

Klemmustandur í panel A5 láréttur

Klemmustandur í panel A4

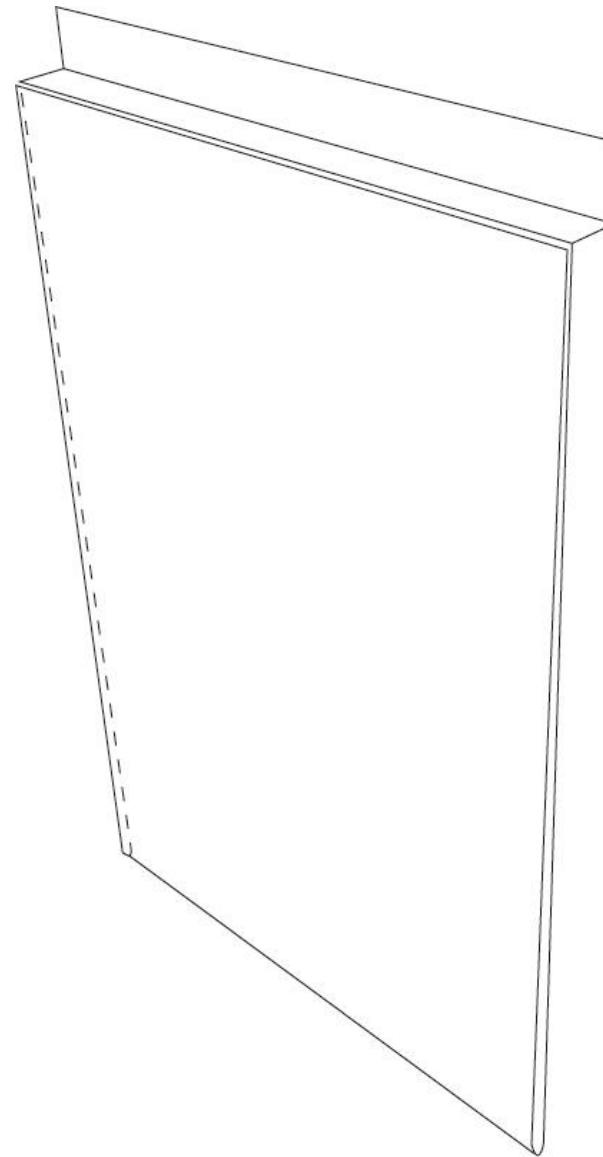
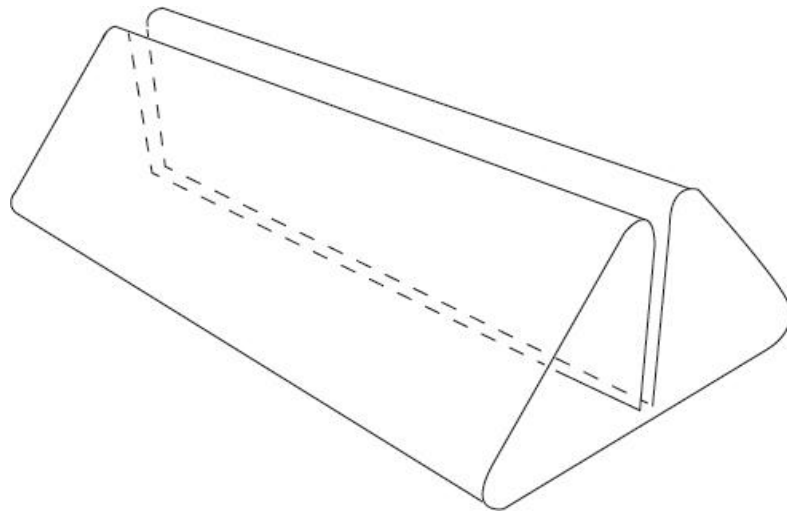
Klemmustandur í panel A4 láréttur

Klemmustandur í panel A4 þríbrot

Standarnir eru gerðir úr glæru plexígléri

## Klemmufótur á borð

Standurinn er gerður úr glæru plexígléri



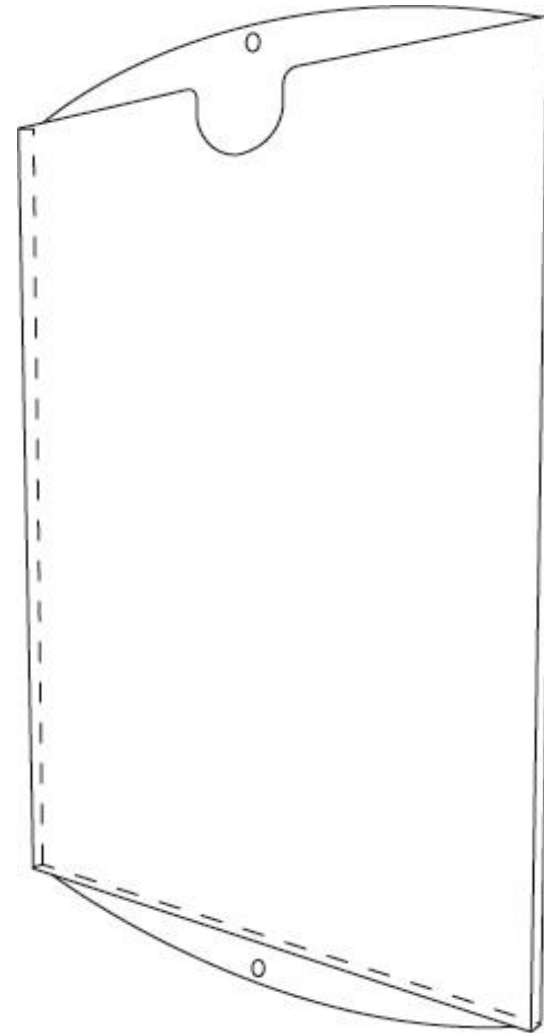
## Einblöðungur

Einblöðungur fyrir A5

Einblöðungur fyrir A4

Einblöðungur fyrir A3

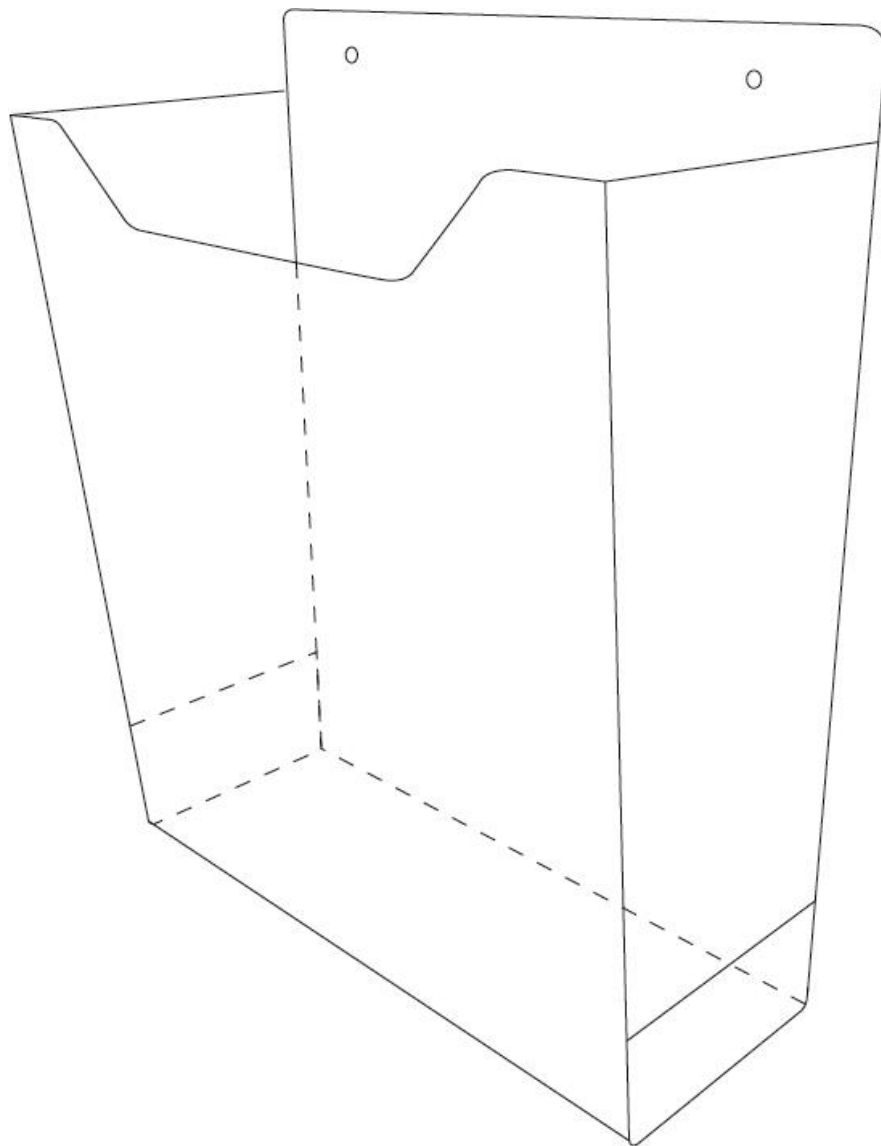
Standarnir eru gerðir úr glæru plexígléri





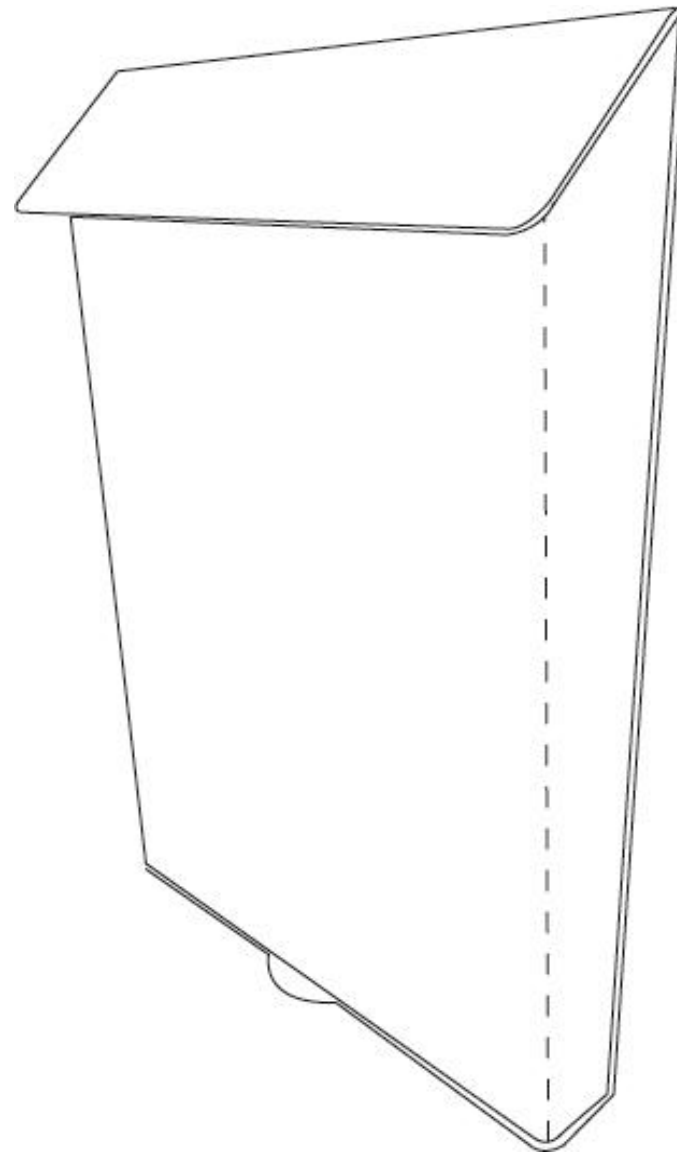
## Fréttblaðskassi - Morgunblaðskassi

Kassinn er gerður úr glæru plexígléri



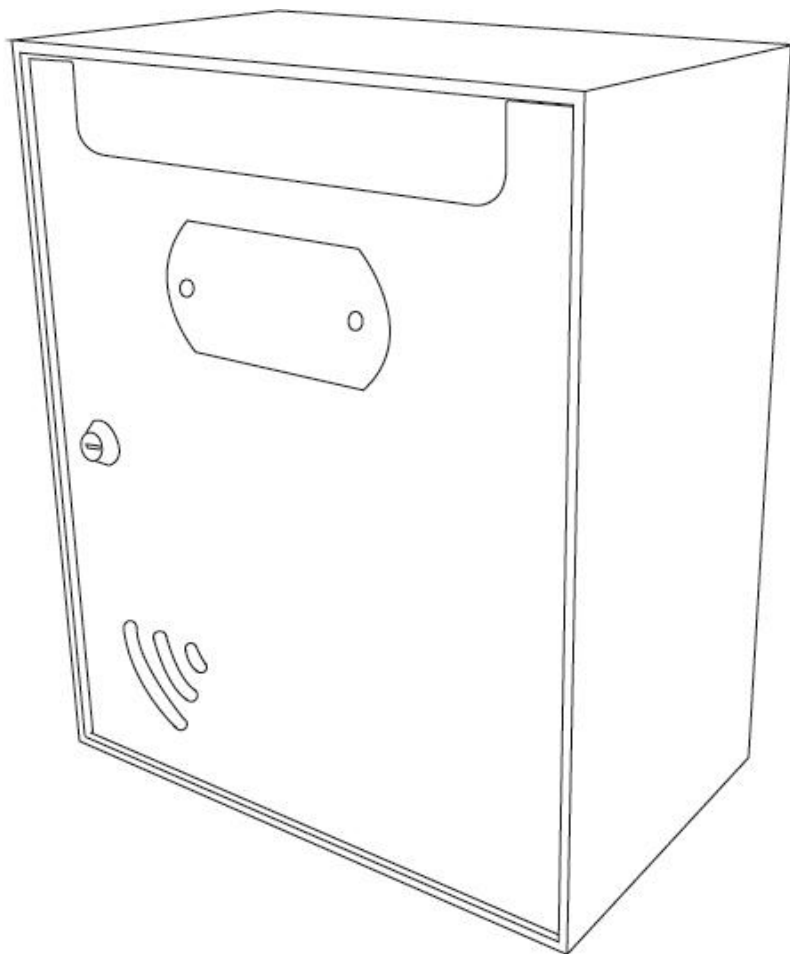
## Teikningahólf fyrir lagnarými

Hólfid er gert úr glæru plexígléri

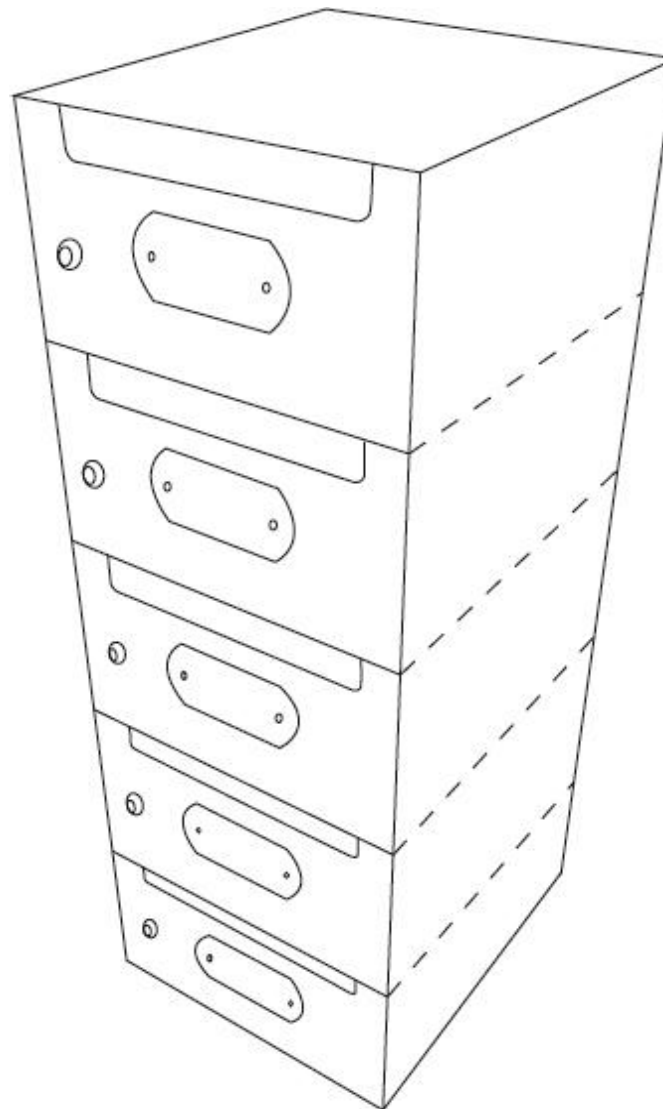


## Póstkassar

Póstkassi reyklitaður einfaldur standandi

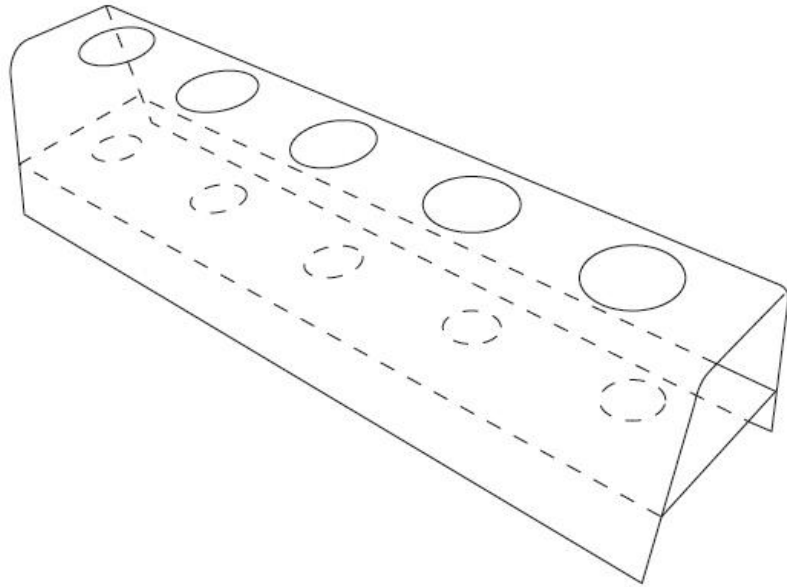


Póstkassi reyklitaður 5 hólfa liggjandi  
Póstkassi hvítur 5 hólfa liggjandi



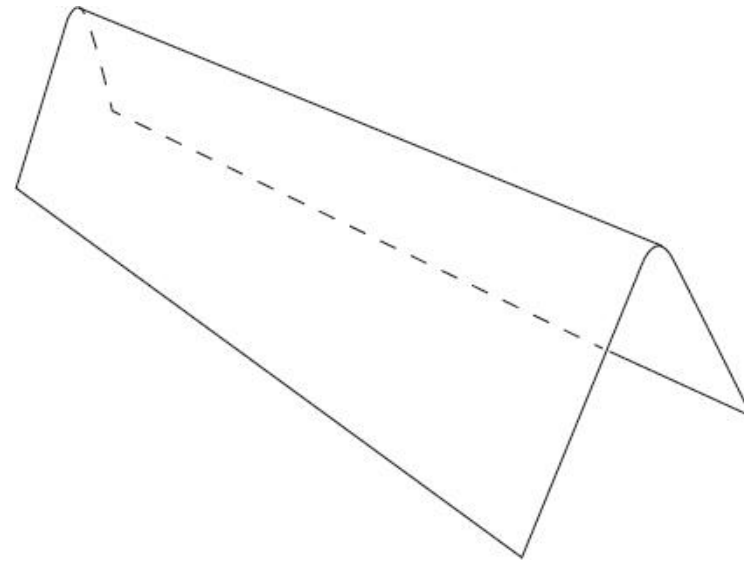
## Standur fyrir ísform/ Ísforma standur

Standurinn er gerður úr opal hvítu plexígléri



## Næsti gjörð svo vel

Standurinn er gerður úr opal hvítu eða glæru plexígléri



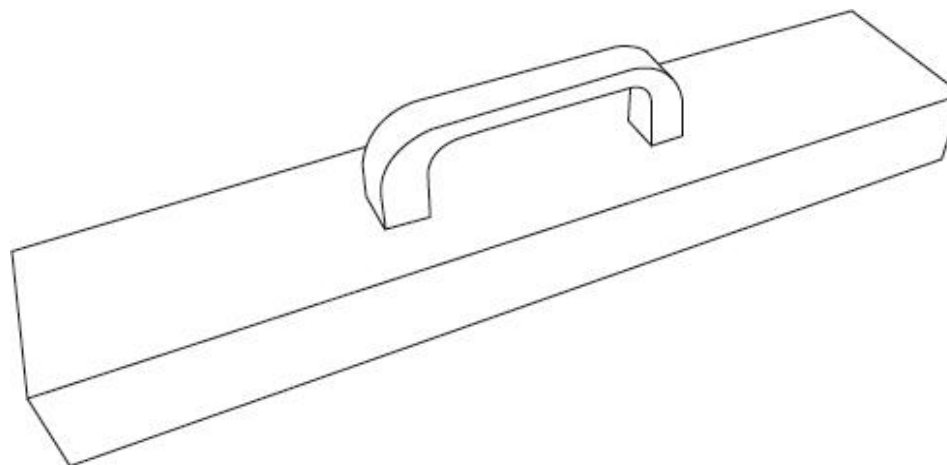
## Parketklossar

Parketklossi með handfangi

Parketklossi með spori og handfangi

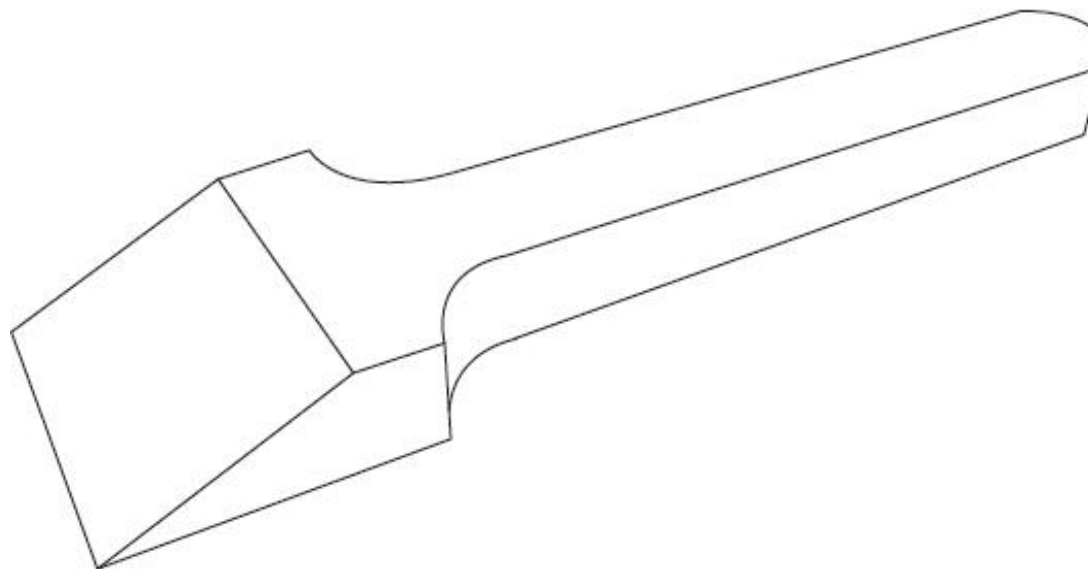
Parketklossi með handfangi 40 mm

Klossarnir eru gerðir úr hvítu Pólýetýleni



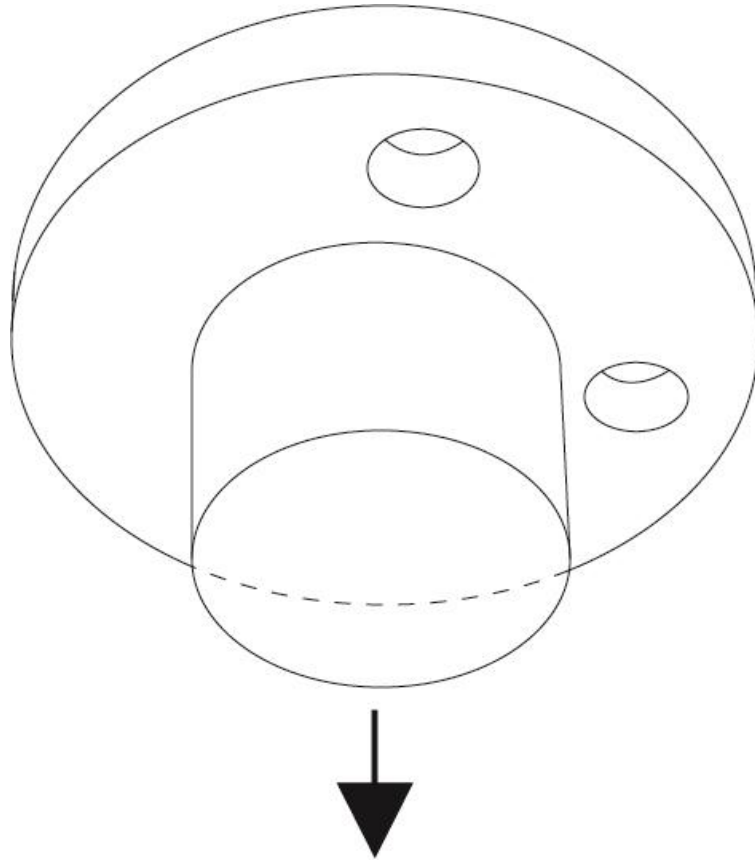
## Glerlyftu spaði úr PE

Skafan er gerð úr hvítu Pólýetýlen



## Fánastangatoppur

Toppurinn er gerður úr hvítu Pólýetýlen



## Skurðabretti 20 mm 350 x 600

Brettið er gerður úr hvítu Pólýetýlen

