

Legur

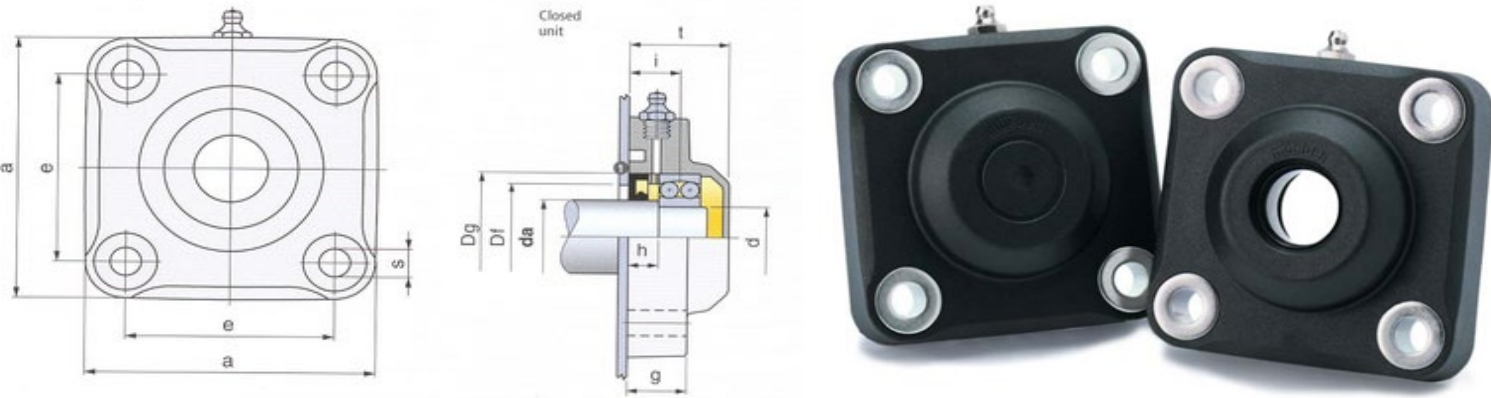
Flangslegur - Búkkalegur - Ovallegur

Flangslega með föstu loki.

Legan er með áföstu loki, og því vatnþétt. Leguhúsið er úr styrktu næloni og auðvelt í þírfum

Öxull da	Lega	e	a	s	g	i	h	t	Dg
30 mm	25 mm	70	98	11	22.5	18.5	11	36.5	52
35 mm	30 mm	83	110	11	26	19	11	40	62
40 mm	35 mm	92	120	11	26	19.5	11	39.5	72
45 mm	40 mm	102	131	11	30	24.5	15.5	45	80
45 mm*	40 mm*	83	110	11	26	19	10	39	80

Öll mál eru í mm.

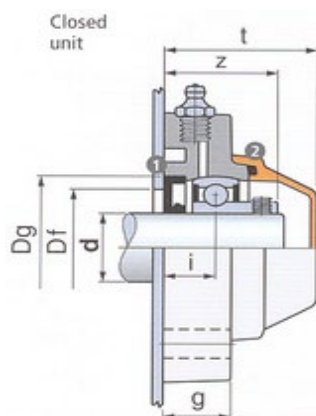
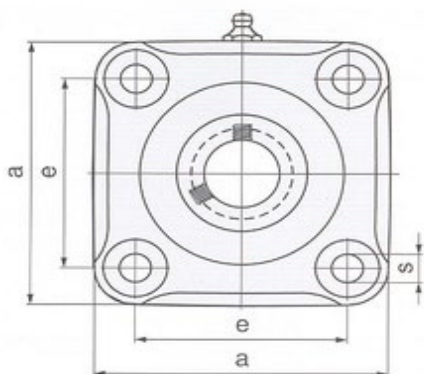


Flangslega með lausu loki.

Leguhúsið er með ásmelltu vatnheldu loki. Það er úr styrktu næloni og auðvelt í þrifum.

Öxull d	e	a	s	g	i	z	t	Dg
25	70	98	11	22.5	16.8	36.3	49.5	52
30	83	110	11	26	20	41	55	62
35	92	120	11	26	19.5	45	59	72
35*	83	110	11	26	19	43	61	72
40	102	131	11	30	22	47.3	65.5	80
40*	83	110	11	26	19	48	66	80

Öll mál eru í mm.

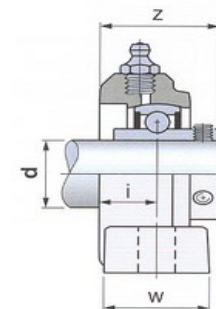
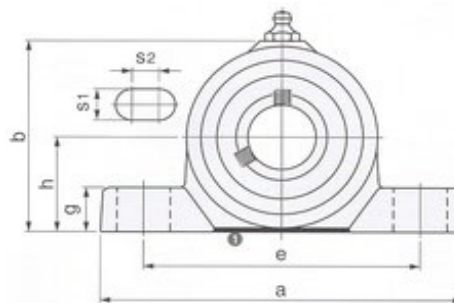


Búkkalega

Leguhús úr styrktu næloni, með ásmelltu loki.

Lega	e	a	b	h	g	s1	s2	w	i	z
20	96	128	67	33.3	17	12	10	30	18.9	37.2
25	106	140	75	36.5	17	12	10	34.5	18.8	38.6
30	121	163	88	42.9	20	14	10	36	19.7	41.9
35	126	167	98	47.6	20	14	10	38.6	21.3	46.7
40	136	185	102	50	20	14	10	38.6	25	55.2

Öll mál eru í mm.

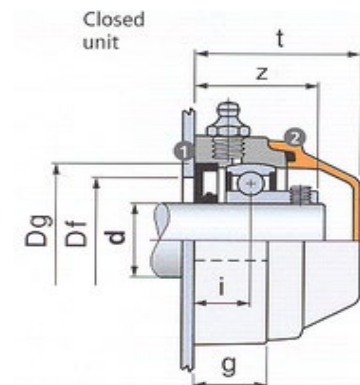
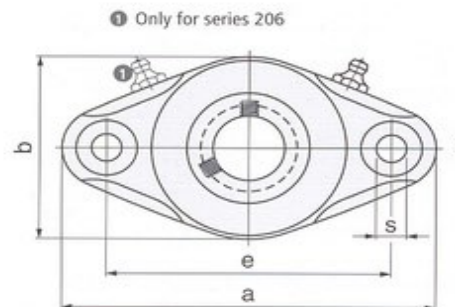


Oval flanslega

Ásmelltt vatnspétt lok. Leguhús úr styrktu næloni og auðvelt í þrifum.

Lega	a	b	e	S	Dg	d	g	i	z	t
25	130	71	99	11	52	25	22.5	16.8	36.3	49.5
30	148	85	117	11	62	30	26	20	41	55
35	162	93	130	11	72	35	26	19.5	45	59
40	176	102	144	11	80	40	30	23	52	65.5

Öll mál í mm.



Oval flangslegur með föstu loki

Öxull da	Legg	e	a	b	s	g	i	h	t	Dg
25 mm	20 mm	90	116	62	11	20	18	11	35.5	47
35 mm	30 mm	99	130	71	11	22.5	18.5	11	36.5	50

