

## Fást lagervara

Klemmustandar - Bæklingastandar - Póstkassar - Nafnspjaldastandar  
Fréttablaðskassi - Vörubakkar - Parketklossar - Skurðabretti o.fl.

### Bæklingastandar

Bæklingastandur á borð A6

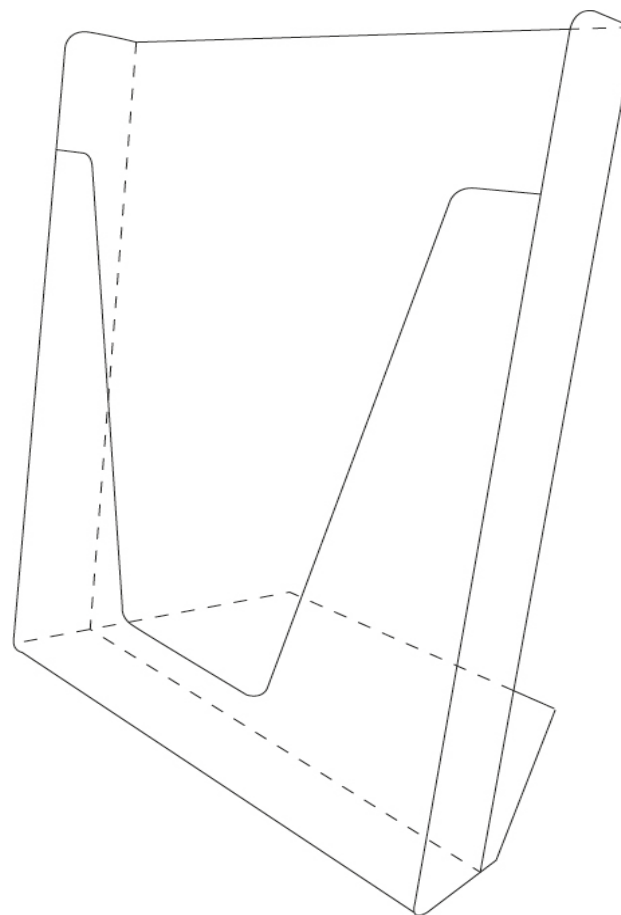
Bæklingastandur á borð A5

Bæklingastandur á borð A5 láréttur

Bæklingastandur á borð A4

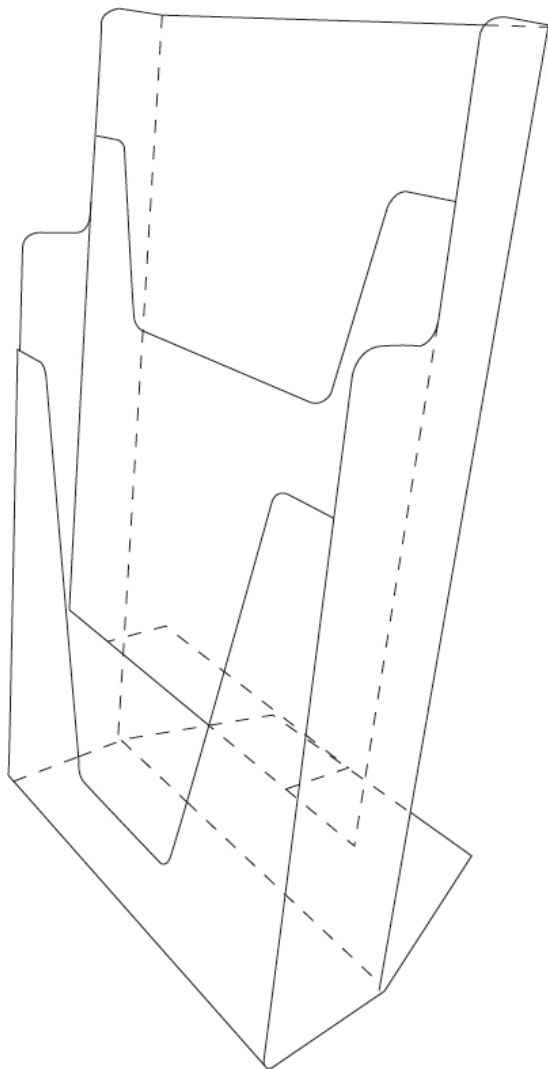
Bæklingastandur á borð A4 þríbrot/túristabrot

Standarnir eru gerðir úr glæru plexíglæri



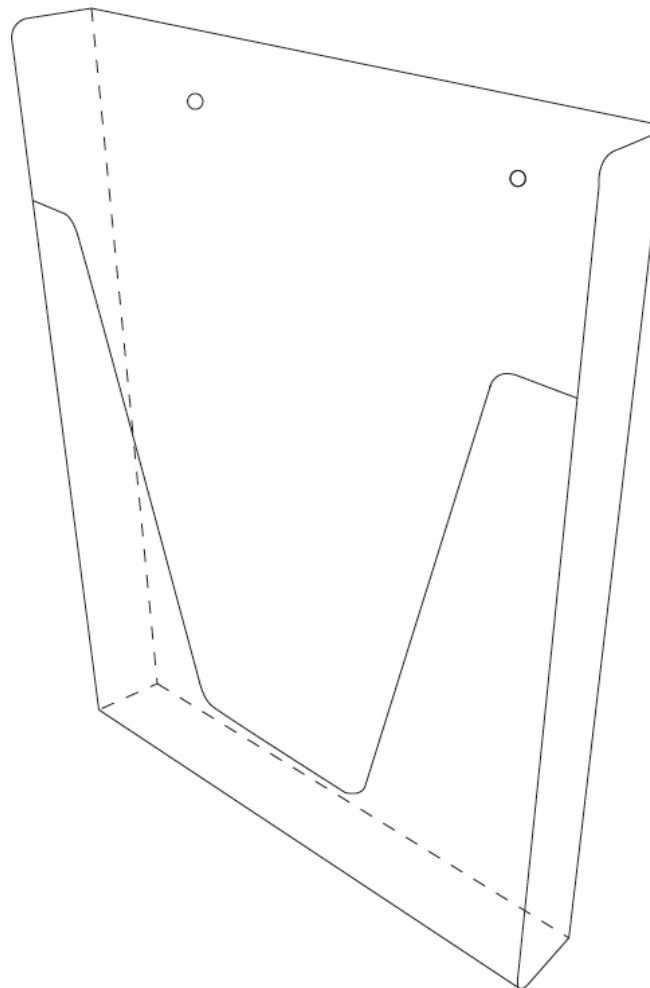
## Bæklingastandur á borð A4 tvöfaldur

Standurinn er gerður úr glæru plexígléri



## Bæklingastandur á vegg A4 Bæklingastandur á vegg fyrir möppur

Standarnir eru gerðir úr glæru plexígléri



## Bæklingastandur í panel

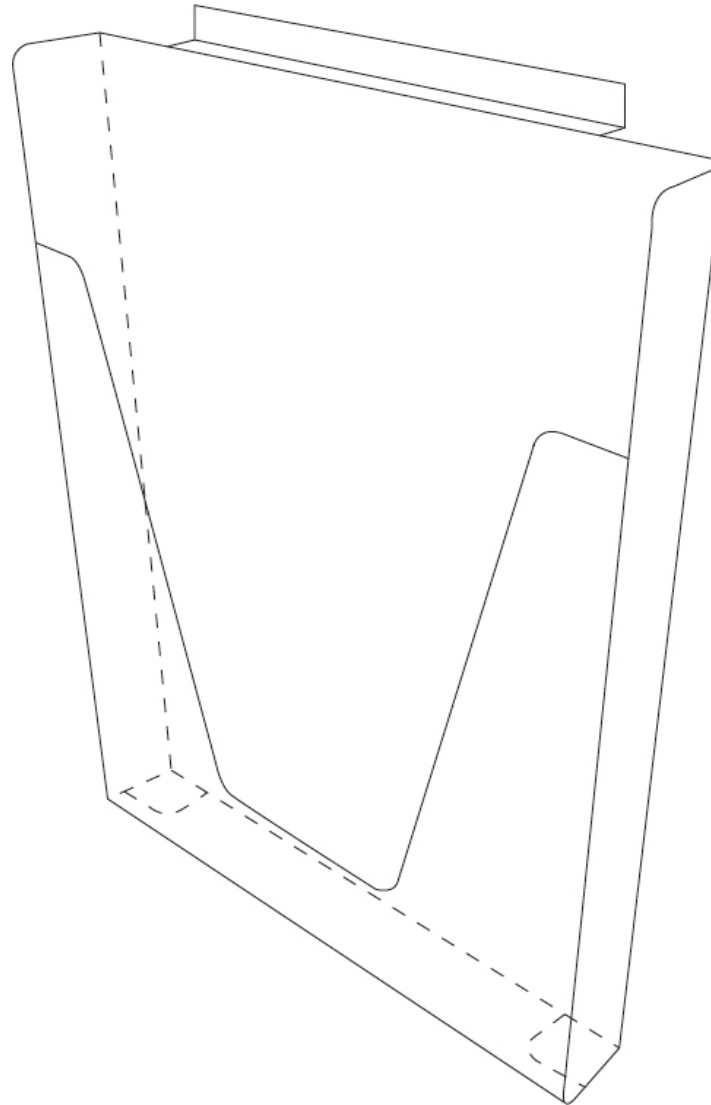
Bæklingastandur í panel A6

Bæklingastandur í panel A5

Bæklingastandur í panel A4

Bæklingastandur í panel A4 þrífrot

Standarnir eru gerðir úr glæru plexígléri



## Klemmustandur á borð

Klemmustandur á borð A6

Klemmustandur á borð A6 láréttur

Klemmustandur á borð A5

Klemmustandur á borð A5 láréttur

Klemmustandur á borð A4

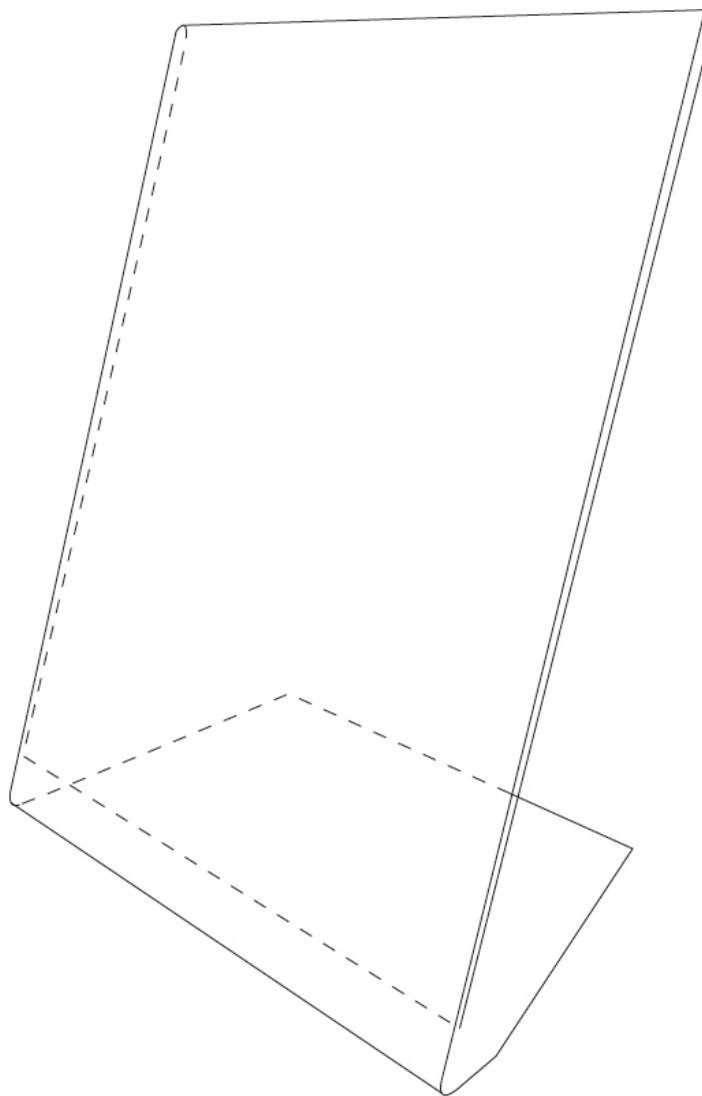
Klemmustandur á borð A4 láréttur

Klemmustandur á borð A4 þríbrot, túristabrot

Klemmustandur á borð A3

Klemmustandur á borð A3 láréttur

Stöndarnir eru gerðir úr glæru plexígléri



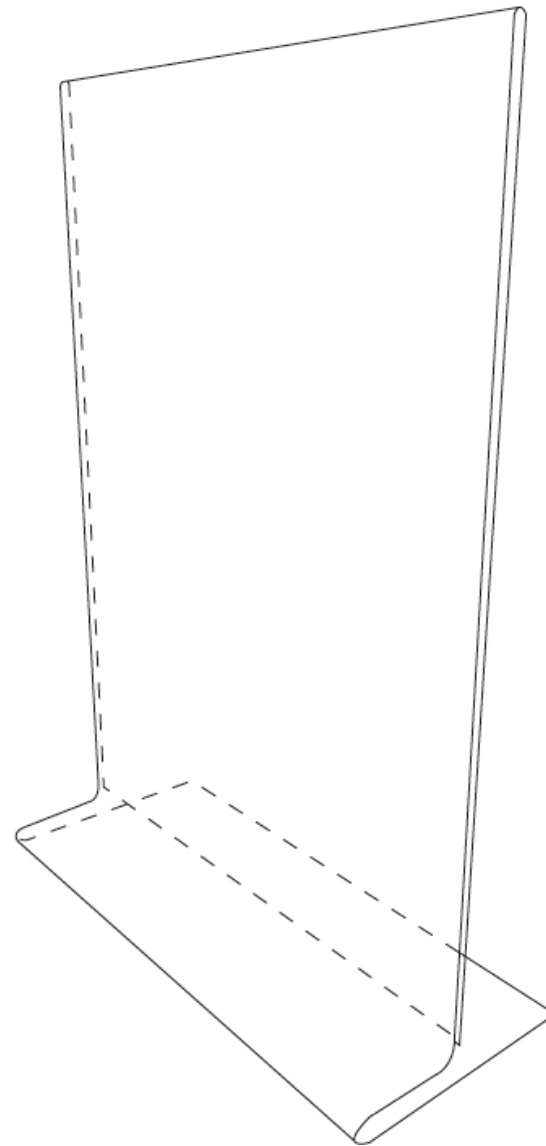
## Klemmustandur á borð T-laga

Klemmustandur á borð T-laga A6

Klemmustandur á borð T-laga A5

Klemmustandur á borð T-laga A4

Stöndarnir eru gerðir úr glæru plexígléri

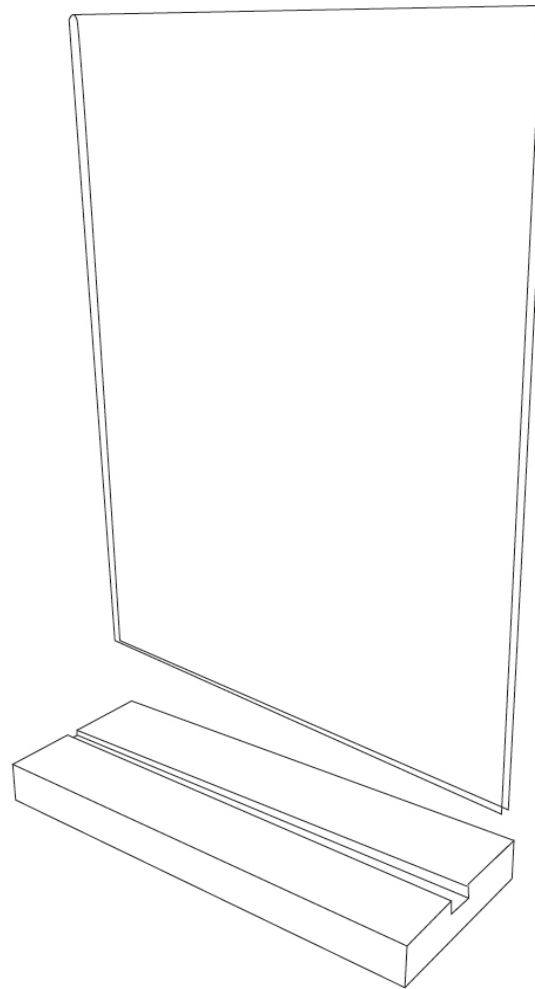
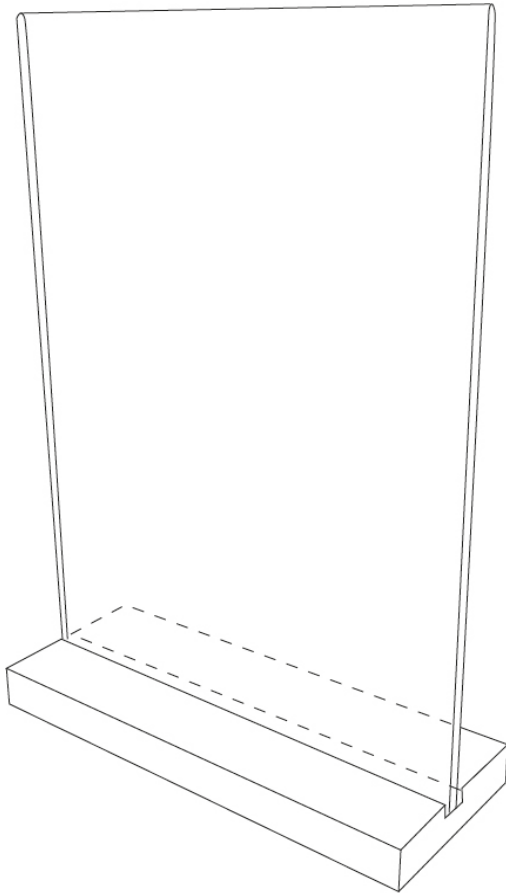


## Klemmustandur laus fótur

Klemmustandur A5 laus fótur

Klemmustandur A4 laus fótur

Standarir eru gerðir úr glæru plexíglæri



## Klemmustandur í panel

Klemmustandur í panel A6

Klemmustandur í panel A5

Klemmustandur í panel A5 láréttur

Klemmustandur í panel A4

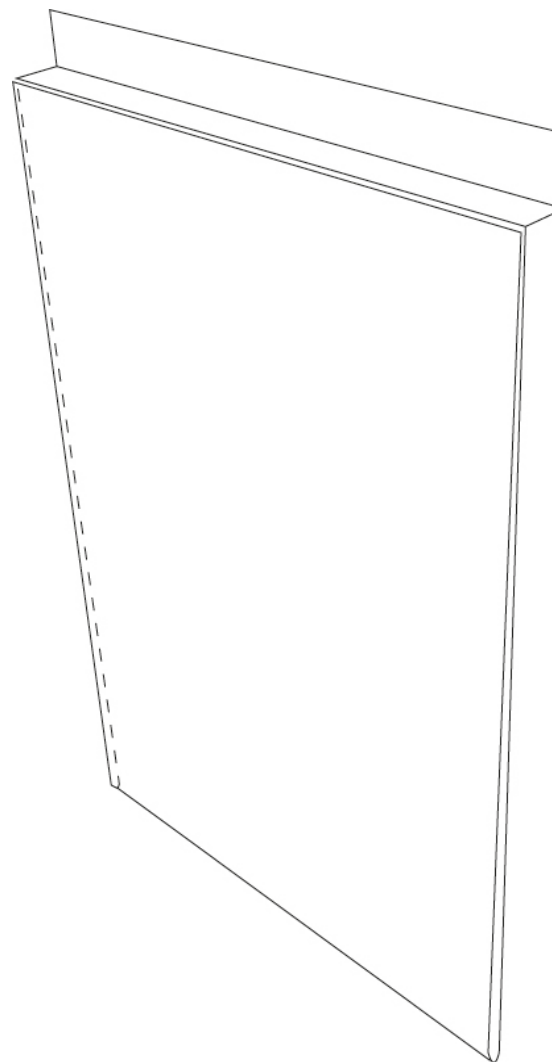
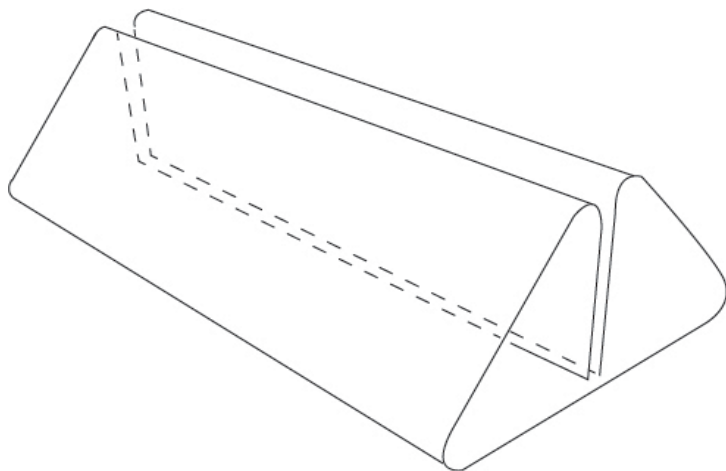
Klemmustandur í panel A4 láréttur

Klemmustandur í panel A4 þríbrot

Stöndarnir eru gerðir úr glæru plexígléri

## Klemmufótur á borð

Stöndurinn er gerður úr glæru plexígléri



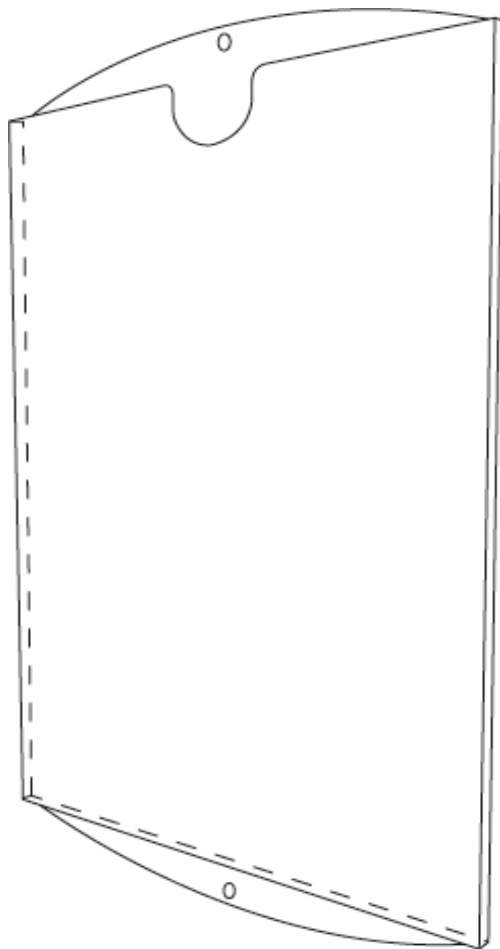
## Einblöðungur

Einblöðungur fyrir A5

Einblöðungur fyrir A4

Einblöðungur fyrir A3

Standarnir eru gerðir úr glæru plexígléri

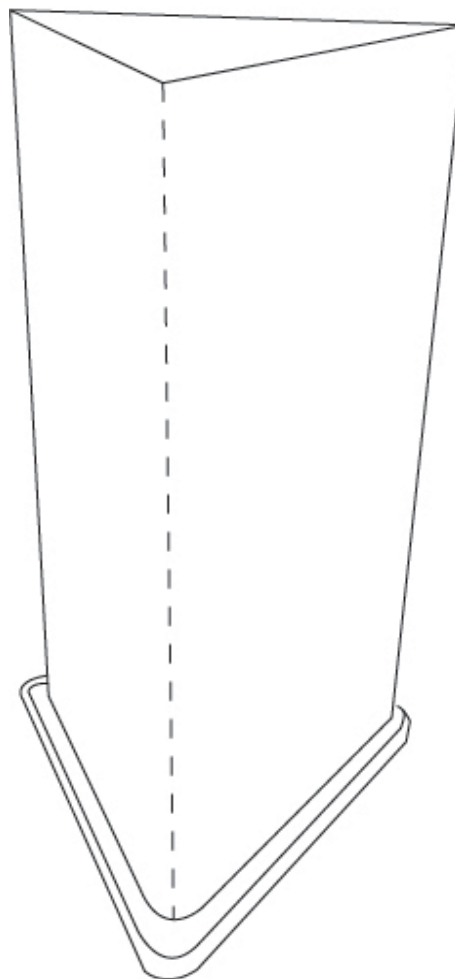


## Klemmuþríhyrningur þríbrot /túristabrot

Klemmuþríhyrningur A4 þríbrot

Klemmuþríhyrningur A3 þríbrot

Standarnir eru gerðir úr glæru plexígléri



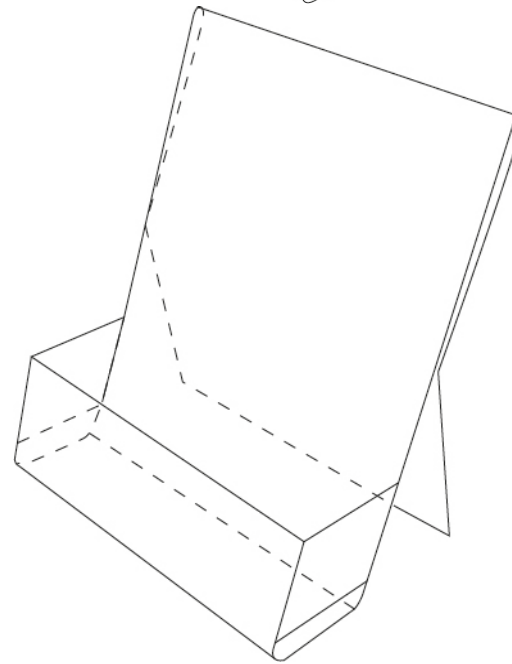
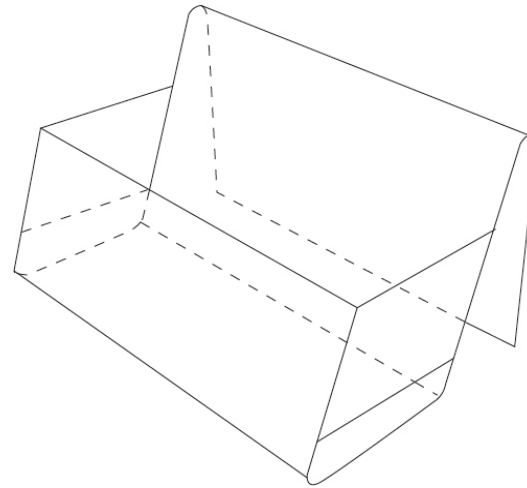


## Nafnspjaldastandar

Nafnspjaldastandur lár

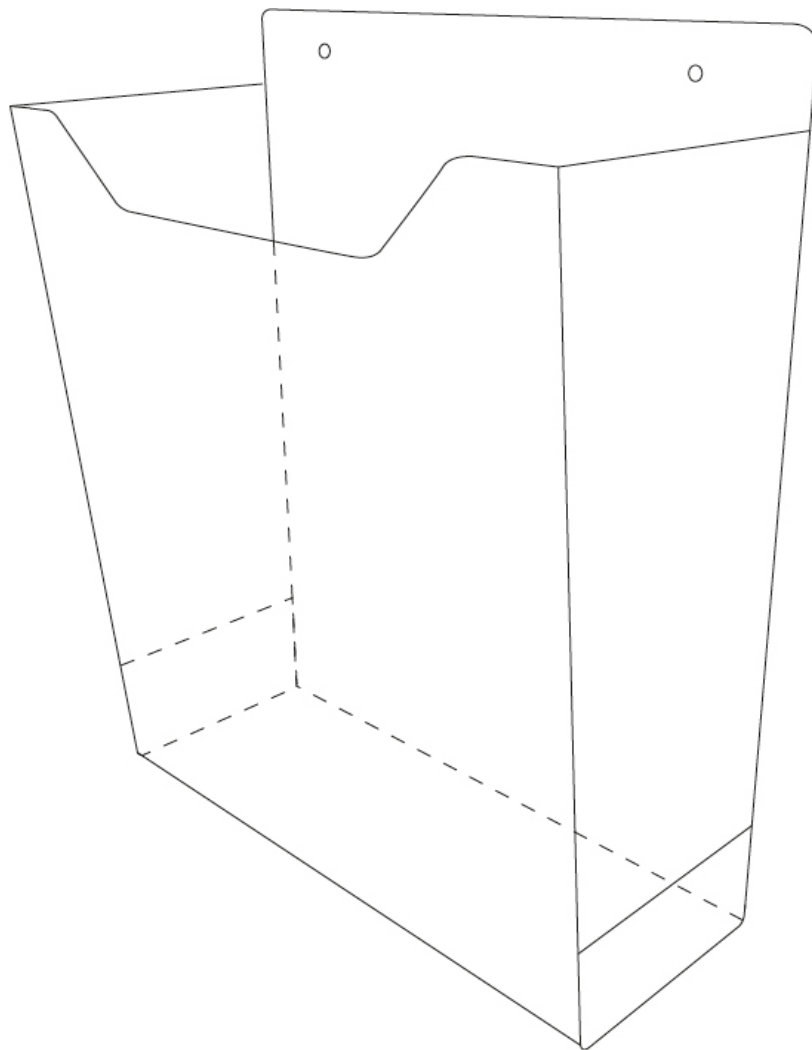
Nafnspjaldastandur hár

Standarnir eru gerðir úr glæru plexígléri



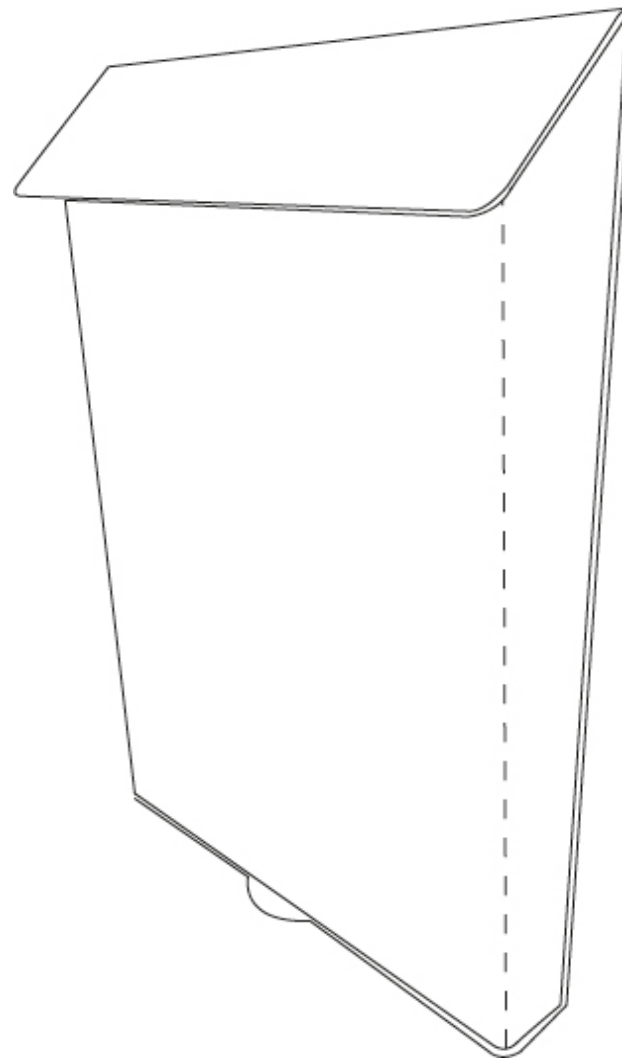
## Fréttblaðskassi - Morgunblaðskassi

Kassinn er gerður úr glæru plexígléri



## Teikningahólf fyrir lagnarymi

Hólfid er gert úr glæru plexígléri

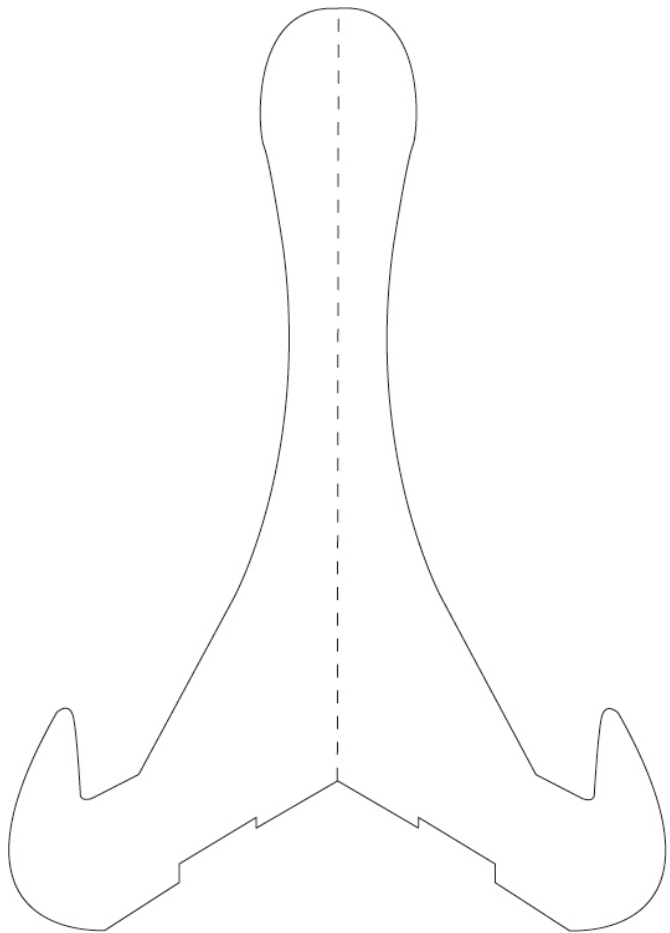


## Plattahaldarar

Plattahaldari lífill

Plattahaldari stór

Plattarnir eru gerðir úr glæru plexígléri



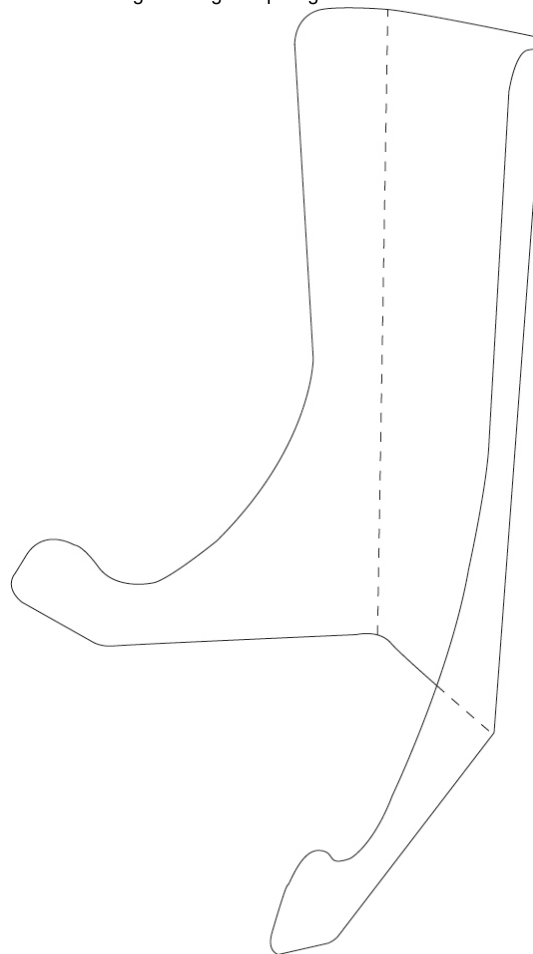
## Plattahaldarar U - laga

Plattahaldari á vegg

Plattahaldari U-laga lífill

Plattahaldari U-laga stór

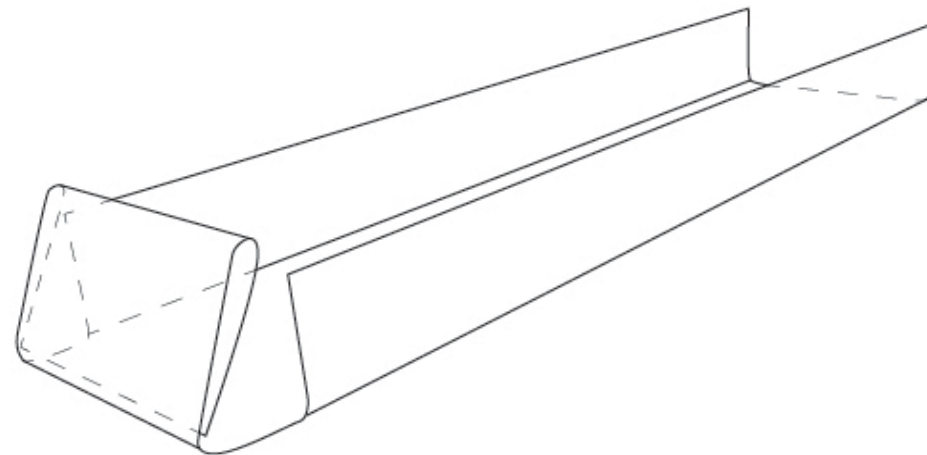
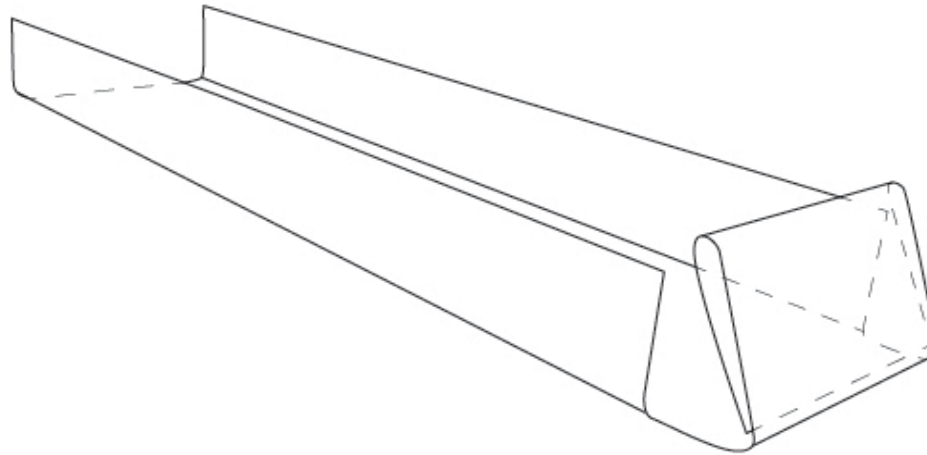
Plattarnir eru gerðir úr glæru plexígléri



## Vörubakkar

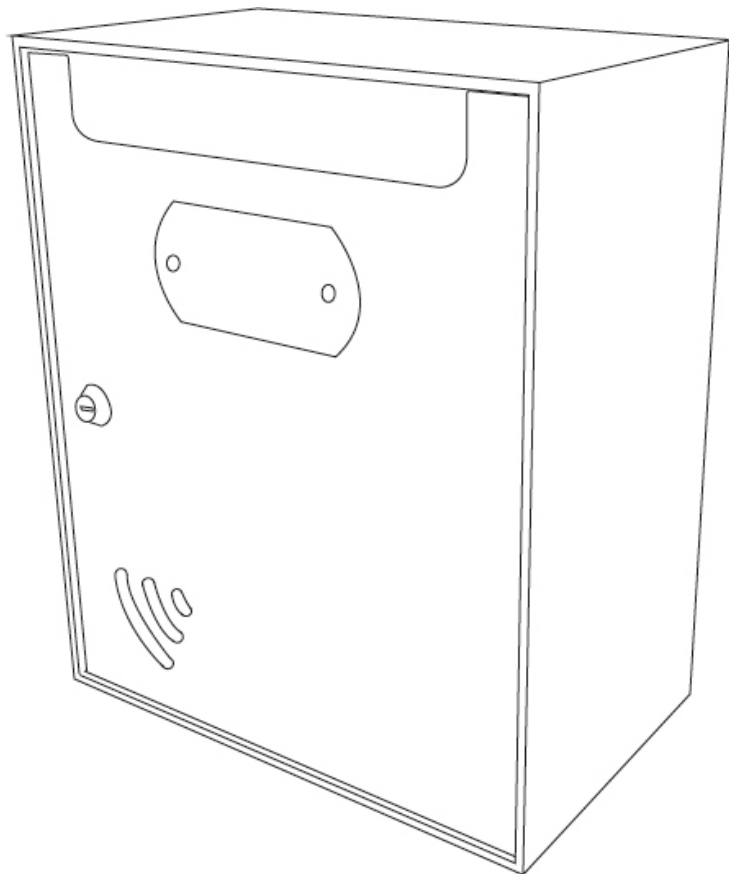
Vörubakki 28 x 300 miðastærð 20 x 37  
Vörubakki 42 x 300 miðastærð 35 x 37  
Vörubakki 47 x 300 miðastærð 40 x 37  
Vörubakki 52 x 300 miðastærð 45 x 37  
Vörubakki 57 x 300 miðastærð 50 x 37  
Vörubakki 62 x 300 miðastærð 55 x 37  
Vörubakki 67 x 300 miðastærð 60 x 37  
Vörubakki 72 x 300 miðastærð 65 x 37  
Vörubakki 80 x 300 miðastærð 65 x 37

Bakkarnir eru gerði úr glæru plexigleri



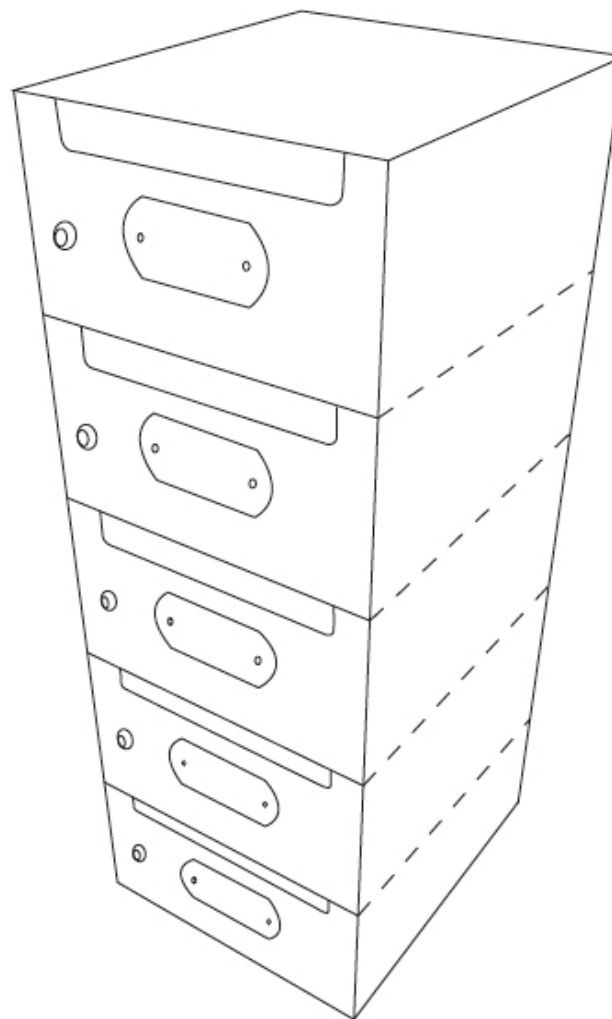
## Póstkassar

Póstkassi reyklitaður einfaldur standandi



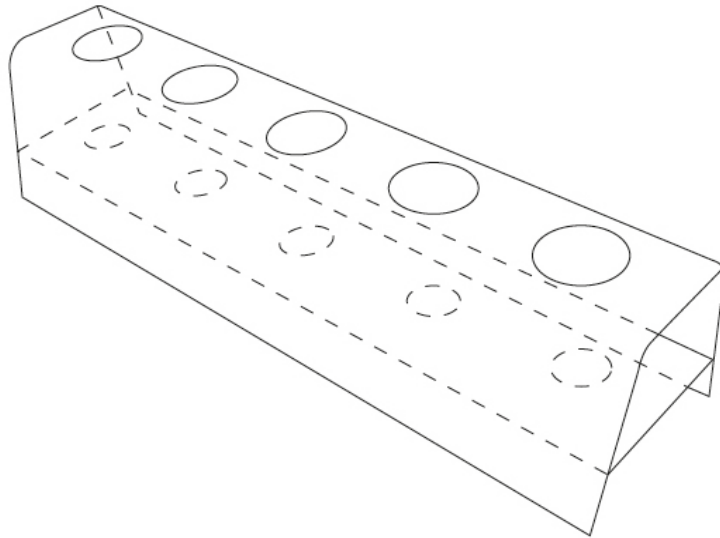
Póstkassi reyklitaður 5 hólfa liggjandi

Póstkassi hvítur 5 hólfa liggjandi



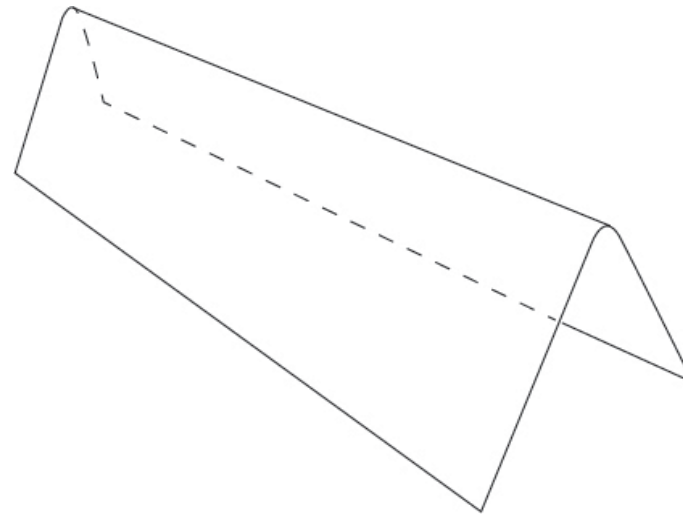
## Standur fyrir ísform/ Ísforma standur

Standurinn er gerður úr opal hvítu plexígléri



## Næsti gjörð svo vel

Standurinn er gerður úr opal hvítu eða glæru plexígléri



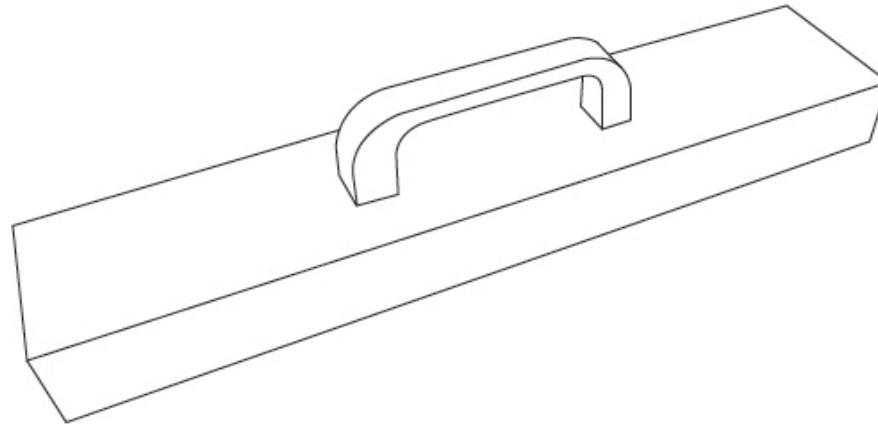
## Parketklossar

Parketklossi með handfangi

Parketklossi með spori og handfangi

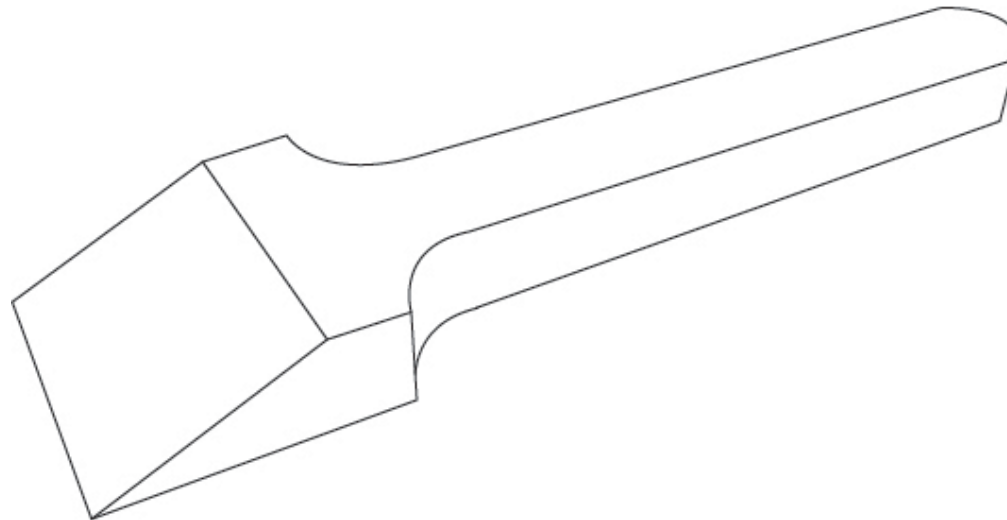
Parketklossi með handfangi 40 mm

Klossarnir eru gerðir úr hvítu Pólýetýleni



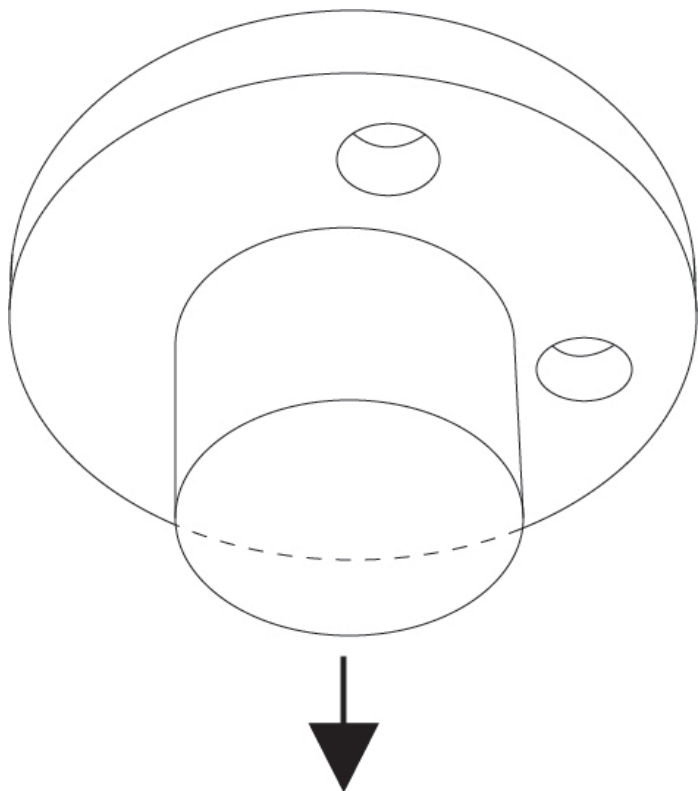
## Glerlyftu spaði úr PE

Skafan er gerð úr hvítu Pólýetýlen



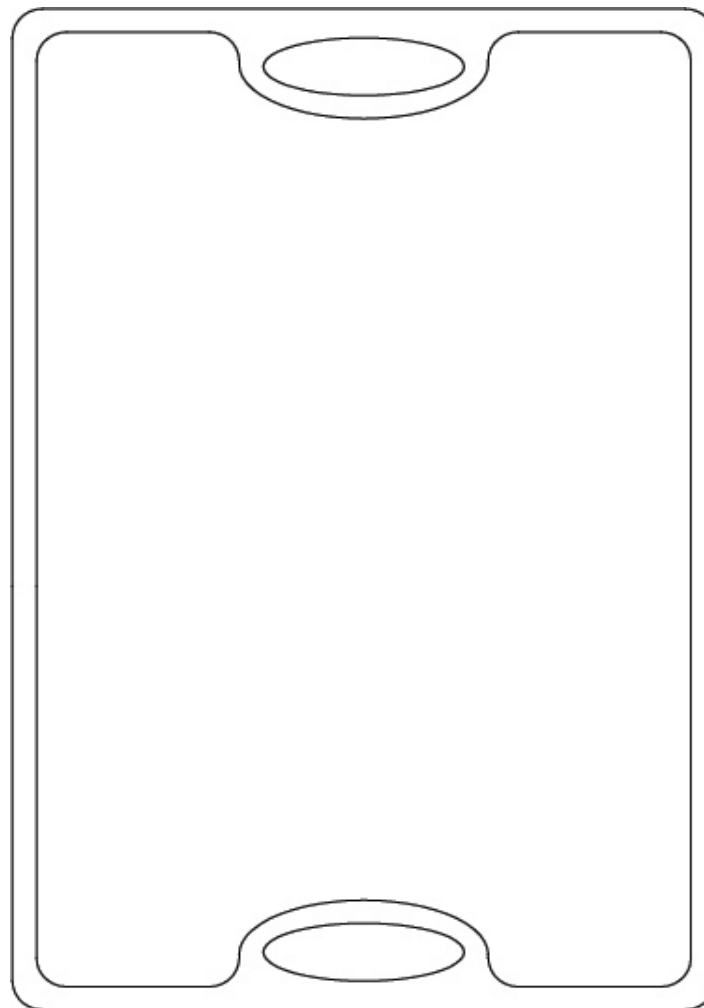
## Fánastangatoppur

Toppurinn er gerður úr hvítu Pólyetýlen



## Skurðabretti 20 mm 350 x 600

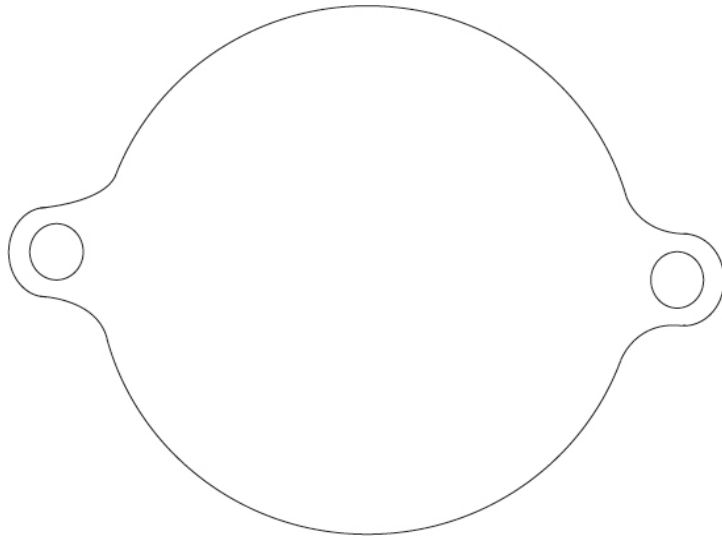
Brettið er gerður úr hvítu Pólyetýlen





## Laufbrauðs skurðarbretti

Brettið er gerður úr hvítu Pólýetýlen



## Laufbrauðspessa

Pressan er gerð úr hvítu Pólýetýlen

